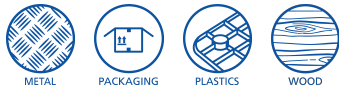
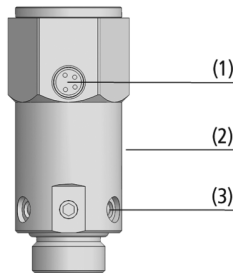


Vannes en ligne IV

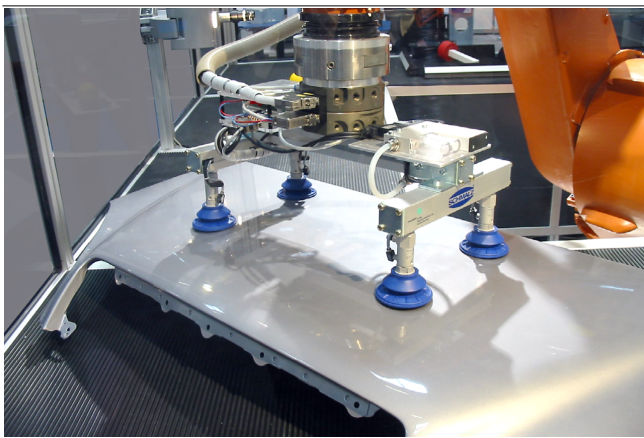
Diamètre nominal 3 mm



Vannes en ligne IV



Composition du système Vannes en ligne IV



Ventouses avec vannes en ligne pour la manipulation de parties de carrosserie

Adaptation aux applications spécifiques des secteurs d'activité

Applications

- Vannes en ligne pour la déconnexion des ventouses non utilisées
- Commande individuelle des ventouses d'une bande, par exemple lors de préparations
- Contrôle du système des ventouses grâce à la mise sous / hors tension active de ventouses

Construction

- Possibilité d'intégrer un capteur de vide
- Boîtier en aluminium (2)
- Tamis intégré (3) pour ventilation
- Connexion électrique : M8 4 broches (1)
- Diamètre nominal 3 mm et débit nominal 2 m³/h

Points forts du produit

- Le montage direct sur la ventouse permet de contrôler chaque ventouse
- Conception très compacte et facile à installer
- La protection contre la contamination augmente la fiabilité fonctionnelle
- Contrôle décentralisé et surveillance du système (en option) pour un process plus sûr et moins de temps d'arrêt

Vannes en ligne IV

Diamètre nominal 3 mm

Code de désignation Vannes en ligne IV

| | | | | | | | | | | |
|-----------|---|----------|---|------------|---|----------------|---|----------------|---|---------------|
| IV | - | 3 | - | 3/2 | - | G3/8-IG | - | G3/8-AG | - | 24V-DC |
| 1 | | 2 | | 3 | | 4 | | 5 | | 6 |

1 – Désignation courte

| Code | Modèle |
|------|--------|
| IV | IV |

2 – Diamètre nominal

| Code | Diamètre nominal en mm |
|------|------------------------|
| 3 | 3 |

3 – Variante

| Code | Type |
|------|-------------------|
| 3/2 | Vanne à 3/2 voies |

4 – Raccord de vide

| Code | Connexion |
|---------|----------------------------|
| G1/4-IG | G1/4-IG (IG = femelle (F)) |
| G3/8-IG | G3/8-IG |

5 – Raccord de ventouse

| Code | Connexion |
|---------|-------------------------|
| G3/8-AG | G3/8-AG (AG = mâle (M)) |

6 – Tension

| Code | Tension en V |
|--------|------------------|
| 24V-DC | Tension continue |

La vanne en ligne IV est livrée prête à être raccordée (sans câble de raccordement).

Accessoires disponibles : câble de raccordement, capteur de vide

Données de commande Vannes en ligne IV

| Type | Réf. article |
|---------------------------------|----------------|
| IV 3 3/2 G1/4-IG G3/8-AG 24V-DC | 10.05.01.00173 |
| IV 3 3/2 G3/8-IG G3/8-AG 24V-DC | 10.05.01.00172 |

Données de commande Accessoires Vannes en ligne IV

| Type* | | Réf. article |
|---|-----------------------|----------------|
| Câble de raccordement M8-4, 5 m, PUR, droit | ASK B-M8-4 5000 K-4P | 10.06.02.00031 |
| Câble de raccordement M8-4, 5 m, PUR, 90° | ASK WB-M8-4 5000 K-4P | 10.06.02.00032 |
| Capteur de vide analogique | VS-V-SA M5-AG | 10.06.02.00224 |
| Capteur de vide numérique | VS-V-SD 60 M5-AG | 10.06.02.00257 |

*Autres informations voir chapitre « Interrupteurs et contrôle de systèmes »

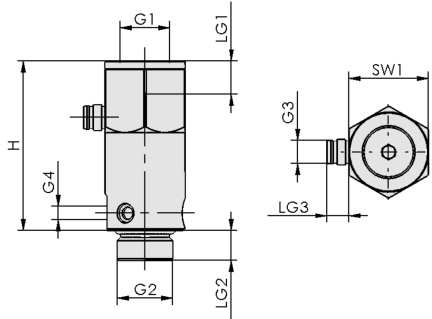
Données techniques Vannes en ligne IV

| Type | Taille [mm] | Vanne de commande | Tension | Volume de flux nominal [l/min] | Volume de flux nominal [m³/h] | Consommation de puissance DC [W] | Poids propre [kg] |
|------------------------------------|-------------|----------------------|-----------|--------------------------------|-------------------------------|----------------------------------|-------------------|
| IV 3 3/2 G1/4-IG G3/8-AG 24V-DC | 3 | Sans courant, ouvert | 24 V - DC | 20 | 2 | 4,5 | 0,074 |
| IV 3 3/2 G3/8-IG G3/8-AG 24V-DC | 3 | Sans courant, ouvert | 24 V - DC | 20 | 2 | 4,5 | 0,074 |

Vannes en ligne IV

Diamètre nominal 3 mm

Données de construction Vannes en ligne IV



IV

Vannes en ligne IV

Diamètre nominal 3 mm

Données de construction Vannes en ligne IV

| Type | G1 | G2 | | | H [mm] | LG1 [mm] | LG2 [mm] | LG3 [mm] | SW1 [mm] |
|------------------------------------|---------|---------|------|------|--------|----------|----------|----------|----------|
| IV 3 3/2 G1/4-IG G3/8-AG 24V-DC | G1/4"-F | G3/8"-M | M8-M | M5-F | 51 | 9 | 9 | 6,5 | 24 |
| IV 3 3/2 G3/8-IG G3/8-AG 24V-DC | G3/8"-F | G3/8"-M | M8-M | M5-F | 51 | 9 | 9 | 6,5 | 24 |